

# Flutschott **acquastop**® INTEGRA

Zum kompletten Verschließen von Kellerfenstern, Kellertüren...



Das Flutschott INTEGRA dient zum vollständigen, schnellen Verschließen von Kellerfenstern und Kellertüren sowie von Lichtschächten bei Hochwasser und Starkregen. Mit dem Schließhebel wird das Flutschott fest in die zu schützende Öffnung gepresst und somit nach allen vier Seiten hin abgedichtet.

Das Flutschott ist dank des einzigartigen Klick-Systems von jederfrau/mann, ganz ohne Werkzeug, innerhalb von wenigen Sekunden eingesetzt.



... und Lichtschächten

Mit passgenauem, zweistufigem Edelstahlrahmen zum Einsetzen des Flutschotts INTEGRA und des vorhandenen Gitterrosts in den Lichtschacht.



## TAS - Technical Agency Schlüter

Inh. Henning Schlüter

Am Grasbrookpark 1a • 20457 Hamburg  
[www.TAS-Hochwasserschutz.de](http://www.TAS-Hochwasserschutz.de) • [info@ta-schlueter.de](mailto:info@ta-schlueter.de)

Ihr Vertriebspartner

**Origer**  
jo kloer!

Hochwasserschutz



**NEU!**

ORIGER S.p.A. TEL. +39 02 81 41 21.1  
37, RUE DE LA GARE MAIL: INFO@ORIGER.LU  
L-9122 SCHEREN WWW.ORIGER.LU

seit 1992  
**acquastop**®

Hochwasserschutz-Systeme 

**Flutschott**  
klick & dicht  
in Sekunden



# Flutschott **acquastop**® CLASSIC

Flutschott für Fenster, Türen, Tore  
und Durchfahrten



**klick & dicht!**

- Genial einfaches Schließsystem: Klick und dicht!
- Kein oder nur geringer Montageaufwand
- Von jederfrau/mann in Sekunden einsetzbar
- Minimaler Platzbedarf für Lagerung durch Aufhängung
- Durch das selbstblockierende Klick-System wird das Flutschott in die zu schützende Öffnung gepresst und nach drei Seiten hin abgedichtet
- Schutz von großen Öffnungen und Durchfahrten mittels mehrerer Flutschotts und Mittelpfosten
- Gefälliges Design, das sich optisch gut in Häuser- und Gebäudefassaden integriert
- Auch als Löschwassersperre einsetzbar
- Jedes Flutschott wird individuell nach Maß gefertigt

**Größen nach Wahl:** Breite bis 300 cm - Höhe bis 240 cm

**Material:** Doppelwandiges Aluminium mit Wellen-Struktur

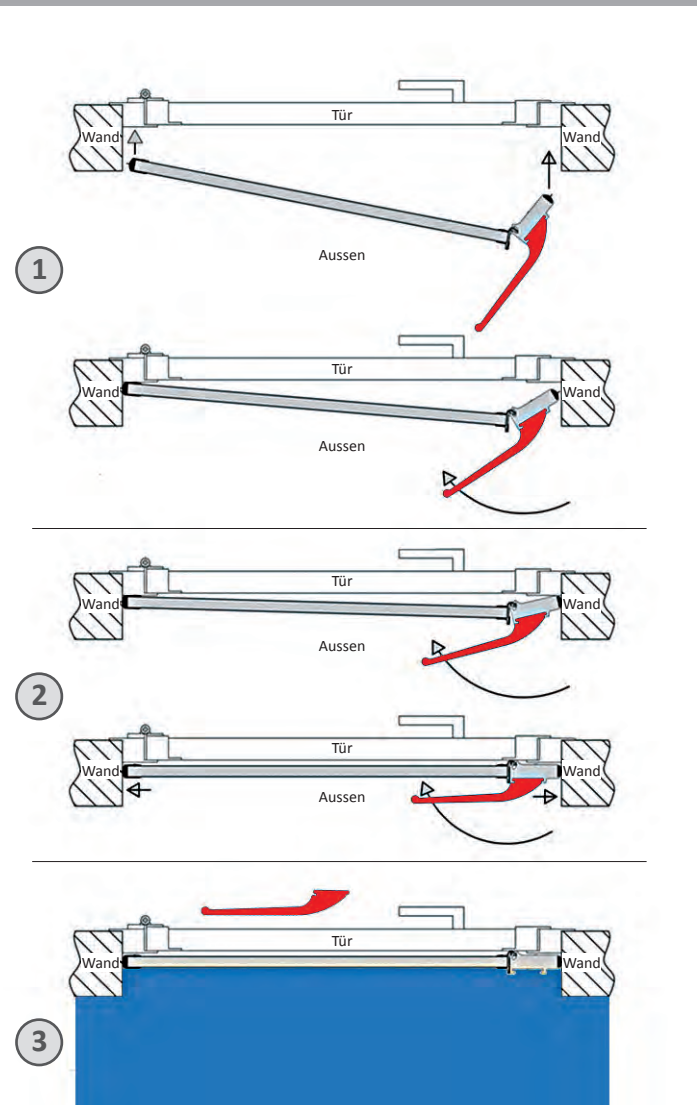
**Dichtung:** Alterungs- und witterungsbeständige Moosgummi-Profile - einfach austauschbar

**Wandstärke und Gewicht:** 25 mm entspricht 17,5 kg/m<sup>2</sup>  
40 mm entspricht 20,0 kg/m<sup>2</sup>



## In Sekundenschnelle eingesetzt und geschützt!

Die Installation des Flutschotts ist erstaunlich einfach.



1. Das Flutschott auf der Türschwelle bzw. Fensterbrüstung absetzen und seitlich mit Tür- oder Fensterlaibung in Kontakt bringen (falls die Laibungstiefe nicht ausreicht, Winkelprofile anbringen). Der Schließhebel muss in Richtung des erwarteten Wassers eingesetzt werden. Die linke Hand auf den oberen Rand des Flutschotts legen und dieses fest nach unten drücken, bis die untere Dichtung perfekt mit dem Boden abschließt.
2. Mit der rechten Hand den Schließhebel zum Flutschott hin drücken, bis dieses hörbar einrastet. Das Flutschott ist nun installiert und einsatzbereit.
3. Den Schließhebel durch Herausziehen nach oben entfernen und sicher verwahren.

